

# OK INDUSTRIAL

EQUIPAMIENTO INTEGRAL PARA CARPINTERIAS DE ALUMINIO Y PVC



Management  
System  
ISO 9001:2008

www.tuv.com  
ID 9108624322



## POK AT PREMIUM

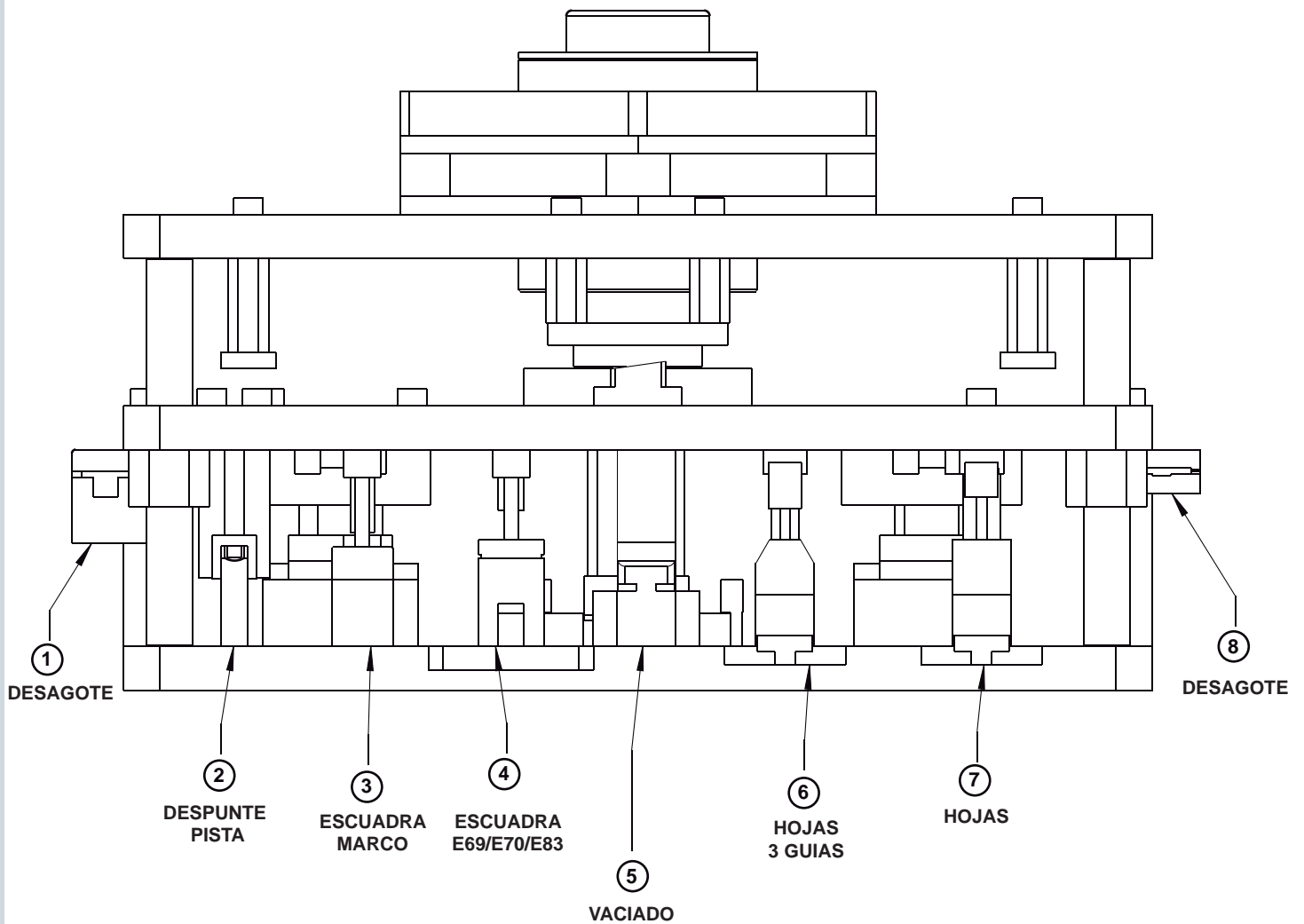
Prensa Neumática  
Matriz Giratoria

MANUAL DE USUARIO

POK DOMO 60  
RV 06/2016

## MATRIZ VISTA FRONTAL CON MECANIZADOS

POK AT PREMIUM - RV 09/2016



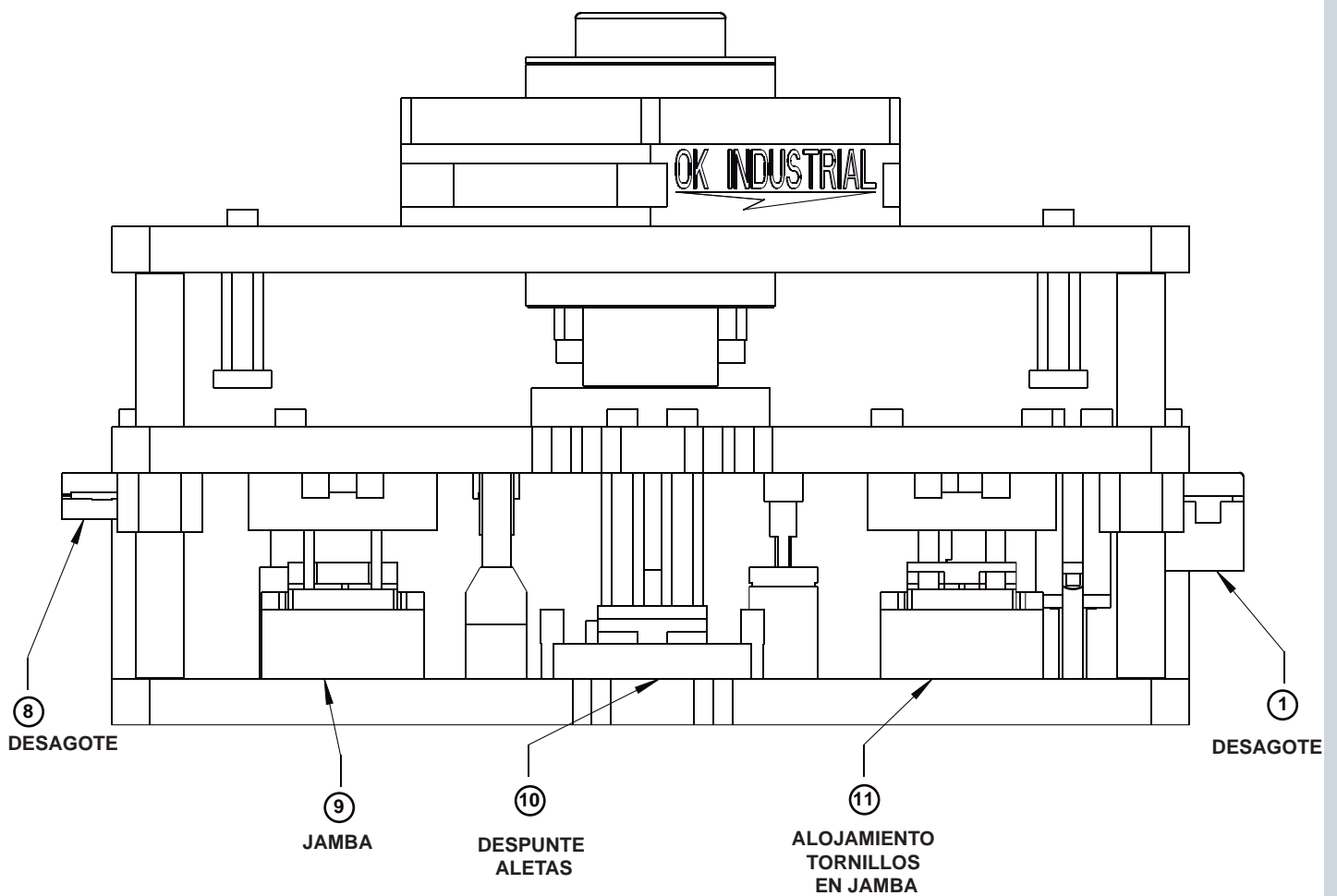
# POK AT PREMIUM

PRENSA NEUMÁTICA



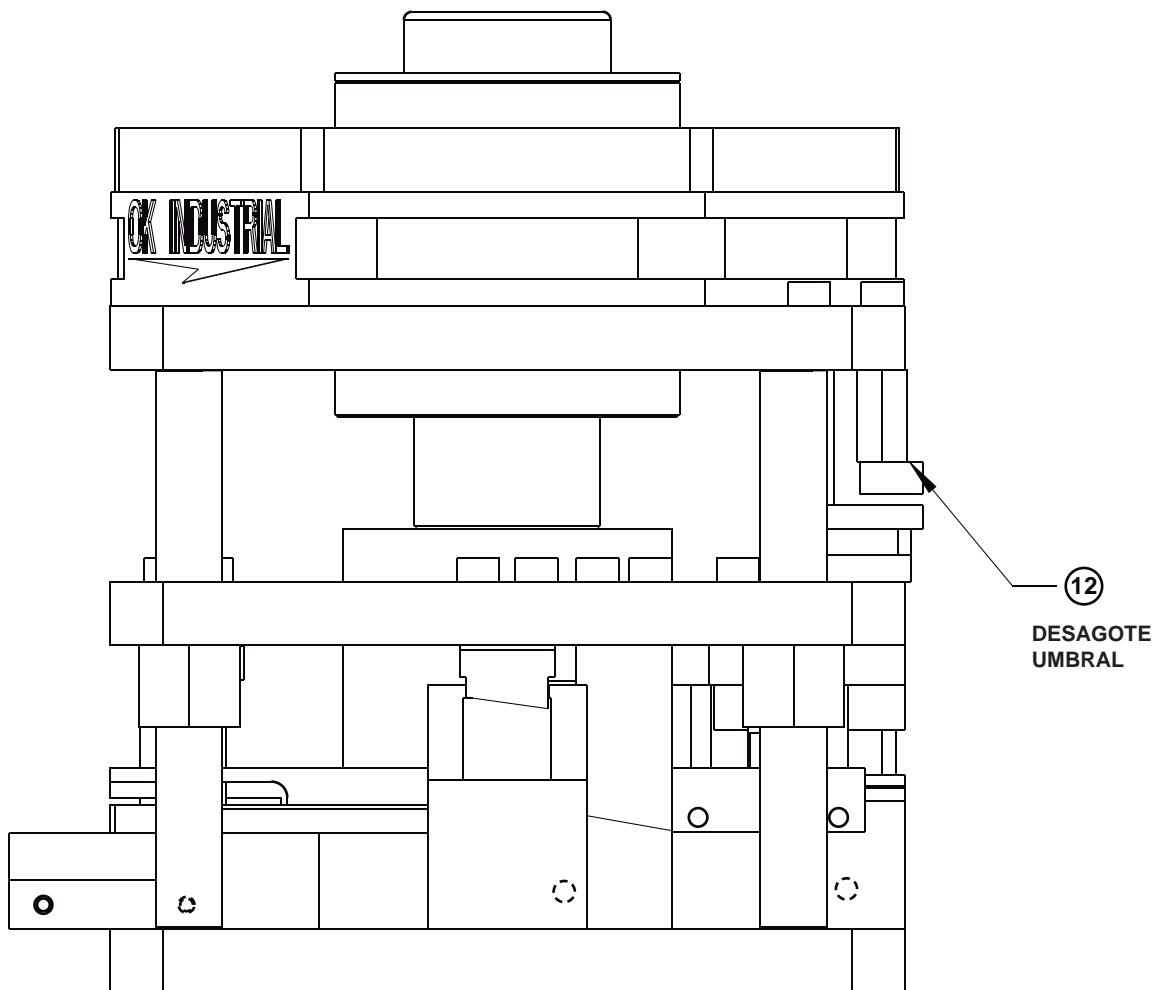
## MATRIZ VISTA TRASERA CON MECANIZADOS

POK AT PREMIUM - RV 09/2016



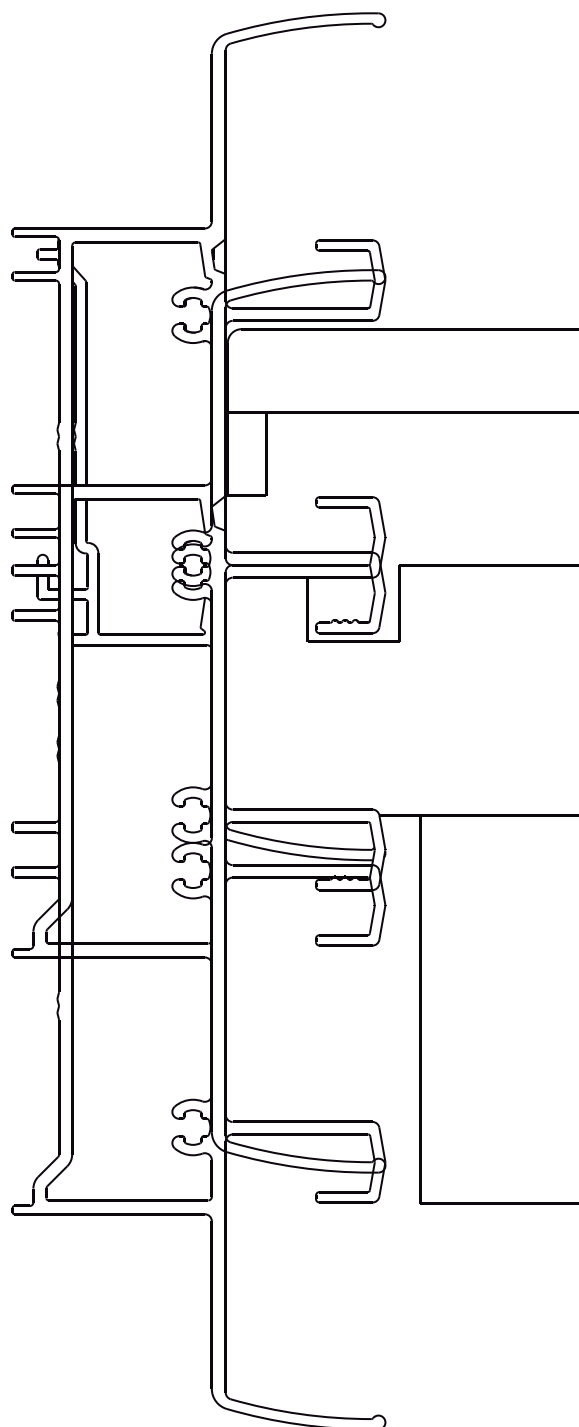
## MATRIZ VISTA LATERAL CON MECANIZADOS

POK AT PREMIUM - RV 09/2016



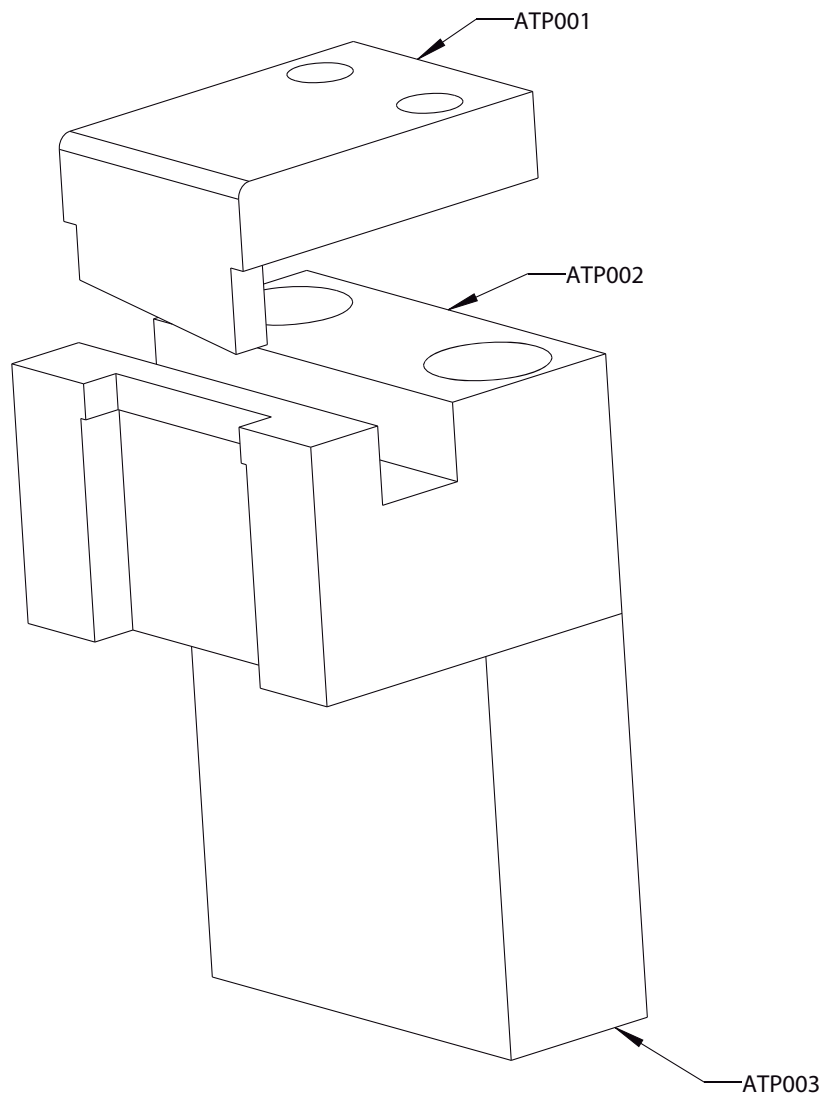
## 1 - CONJUNTO DESAGOTE

POK AT PREMIUM - RV 09/2016



## 1 - CONJUNTO DESAGOTE - CODIGO DE PIEZAS

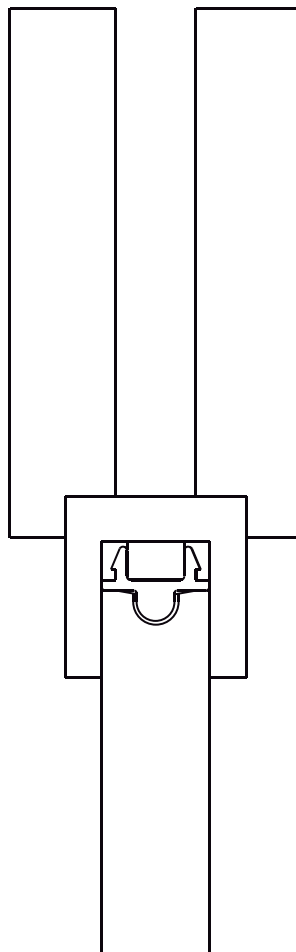
POK AT PREMIUM - RV 09/2016



## 2 - CONJUNTO DESPUNTE PISTA

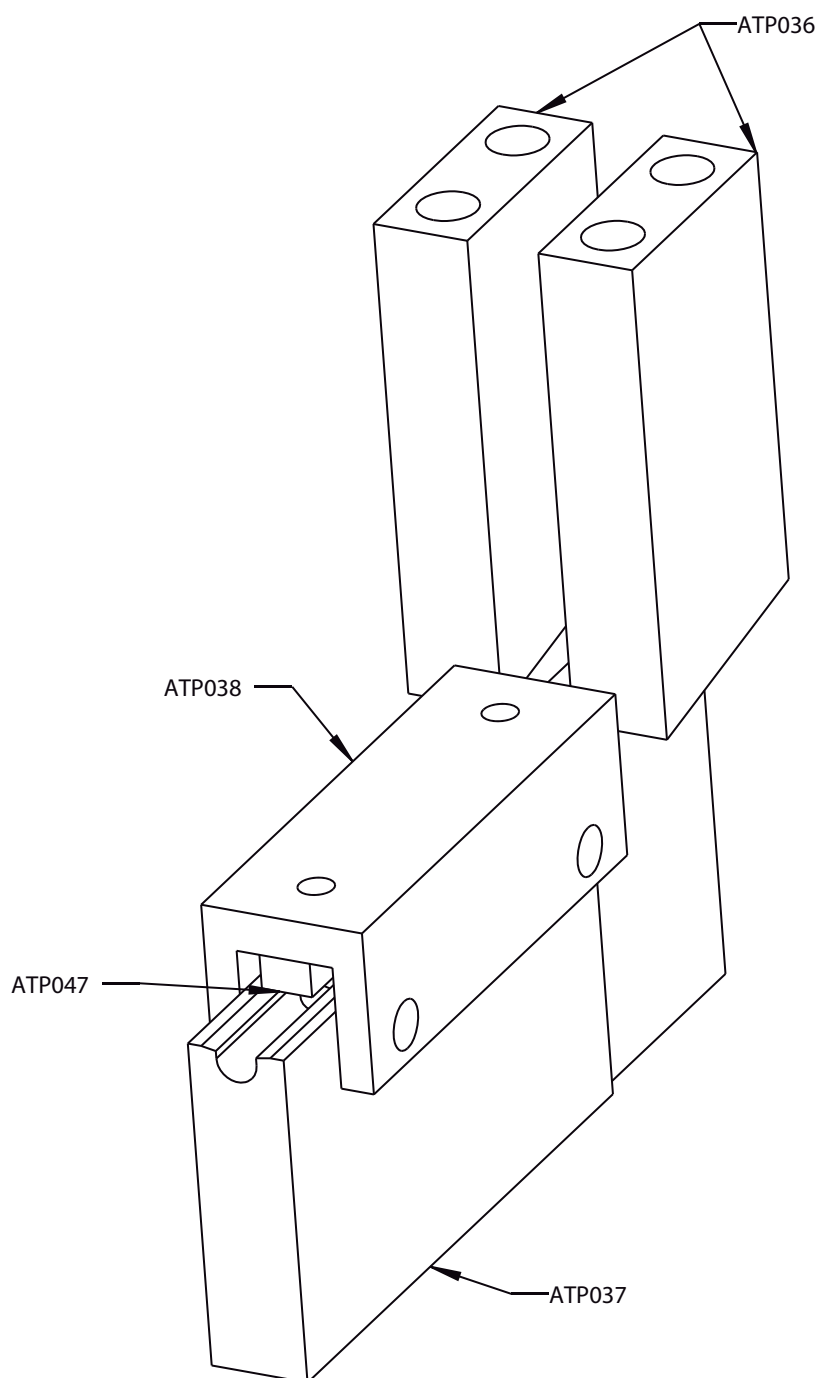
POK AT PREMIUM - RV 09/2016

MECANIZA : PERFIL 14145 y 13214



## 2 - CONJUNTO DESPUNTE PISTA // CÓDIGO DE PIEZAS

POK AT PREMIUM - RV 09/2016

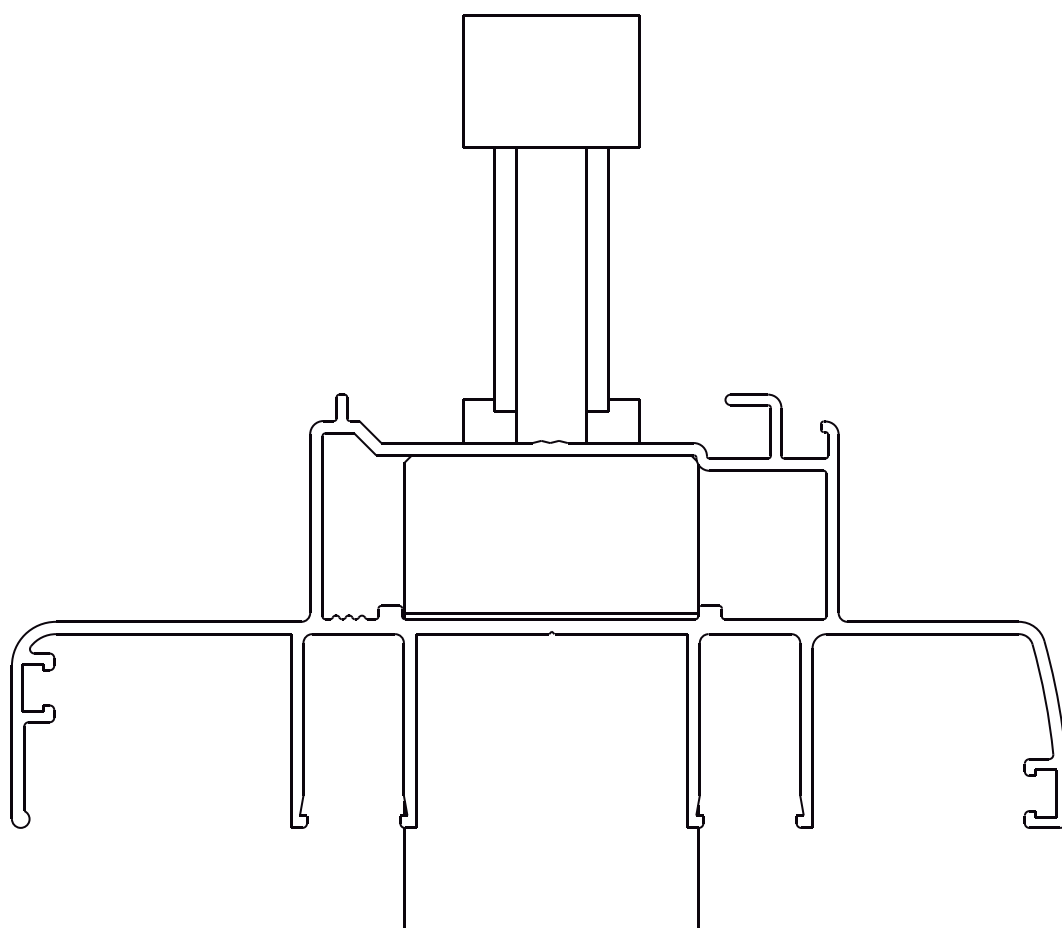






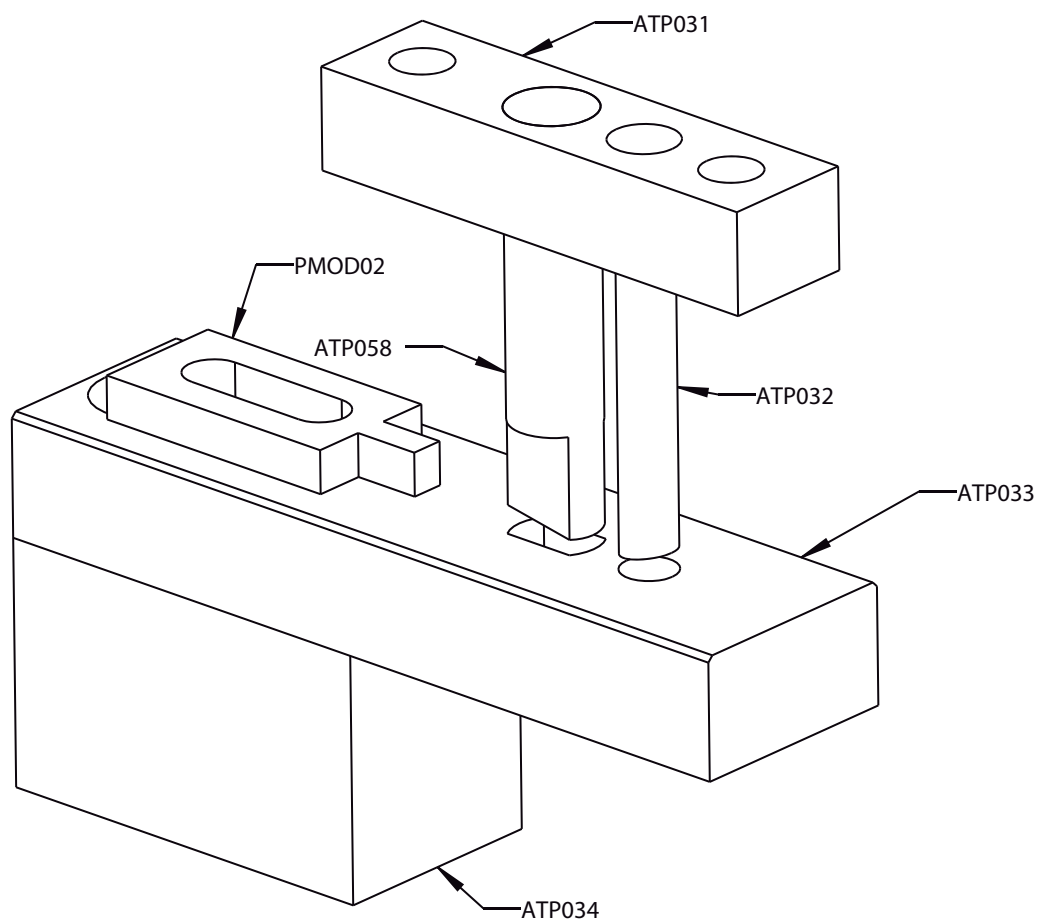
## 3 - CONJUNTO ESCUADRA MARCO

POK AT PREMIUM - RV 09/2016



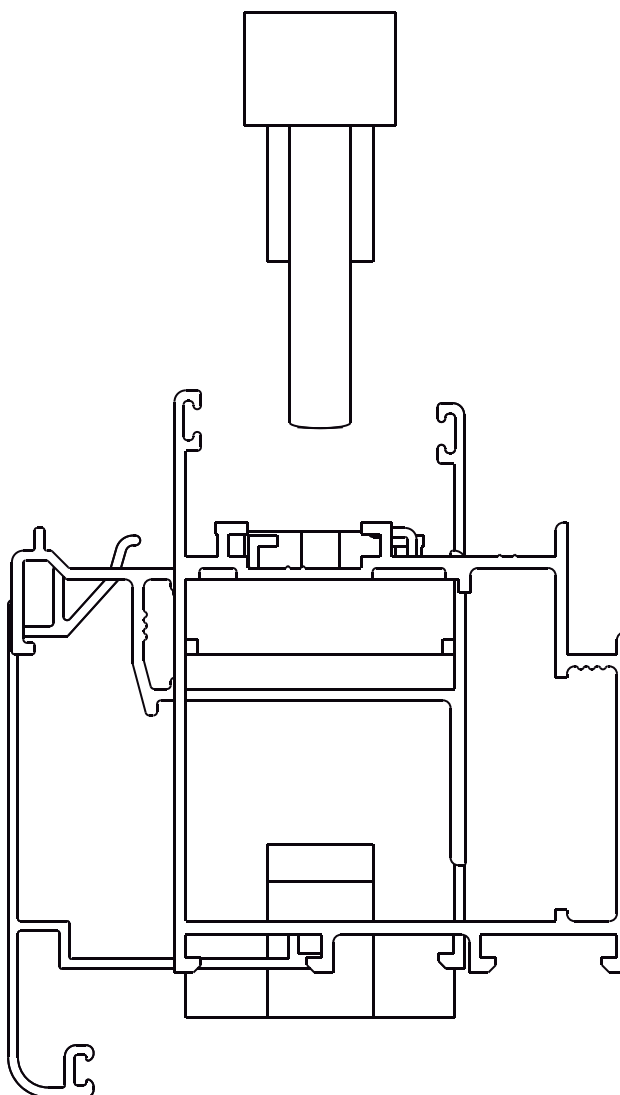
## 3 - CONJUNTO ESCUADRA MARCO // CÓDIGOS DE PIEZAS

POK AT PREMIUM - RV 09/2016



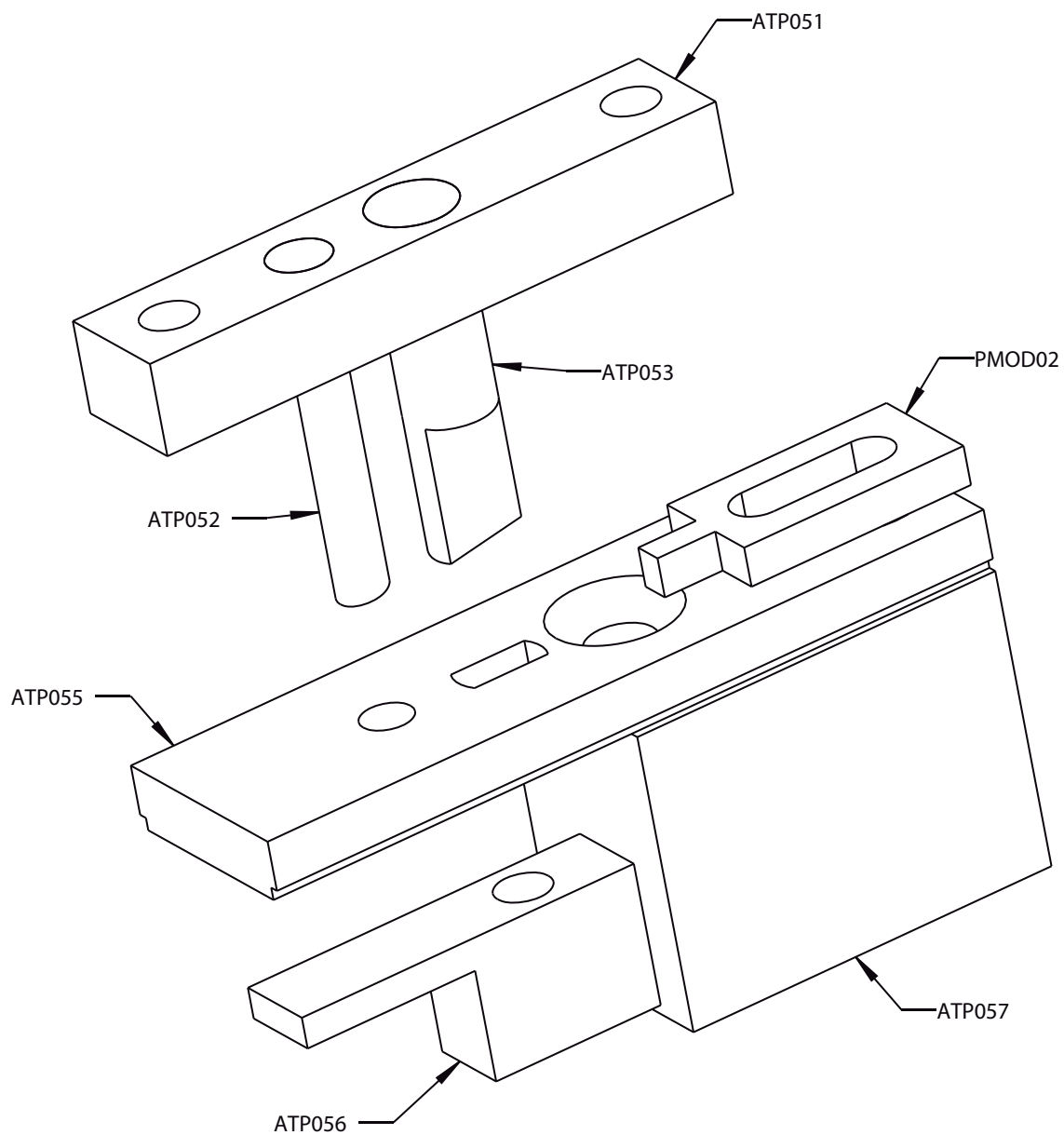
## 4 - CONJUNTO ESCUADRA E69/E70/E83

POK AT PREMIUM - RV 09/2016



## 4 - CONJUNTO ESCUADRA E69/E70/E83 // CÓDIGOS DE PIEZAS

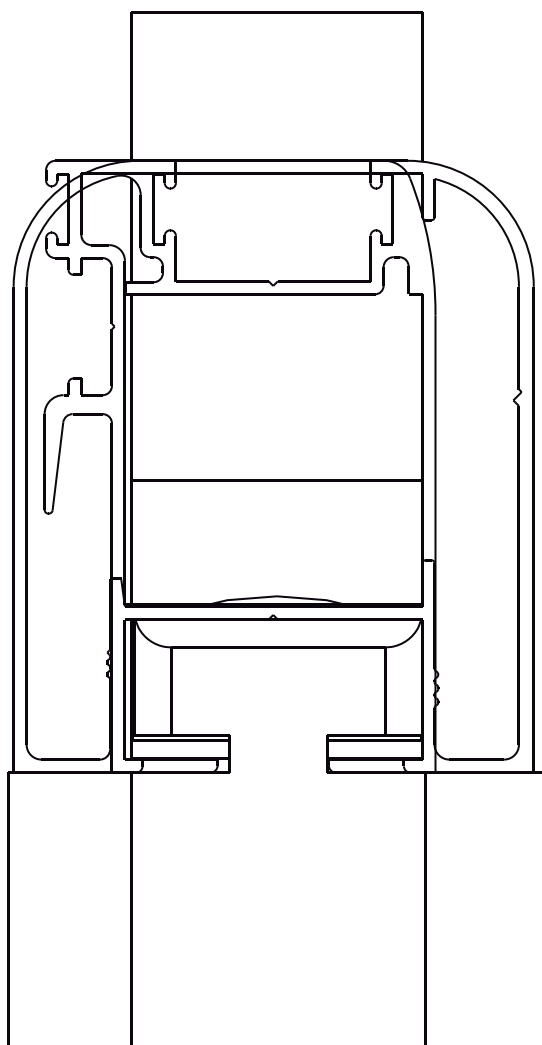
POK AT PREMIUM - RV 09/2016



## 5 - CONJUNTO VACIADO

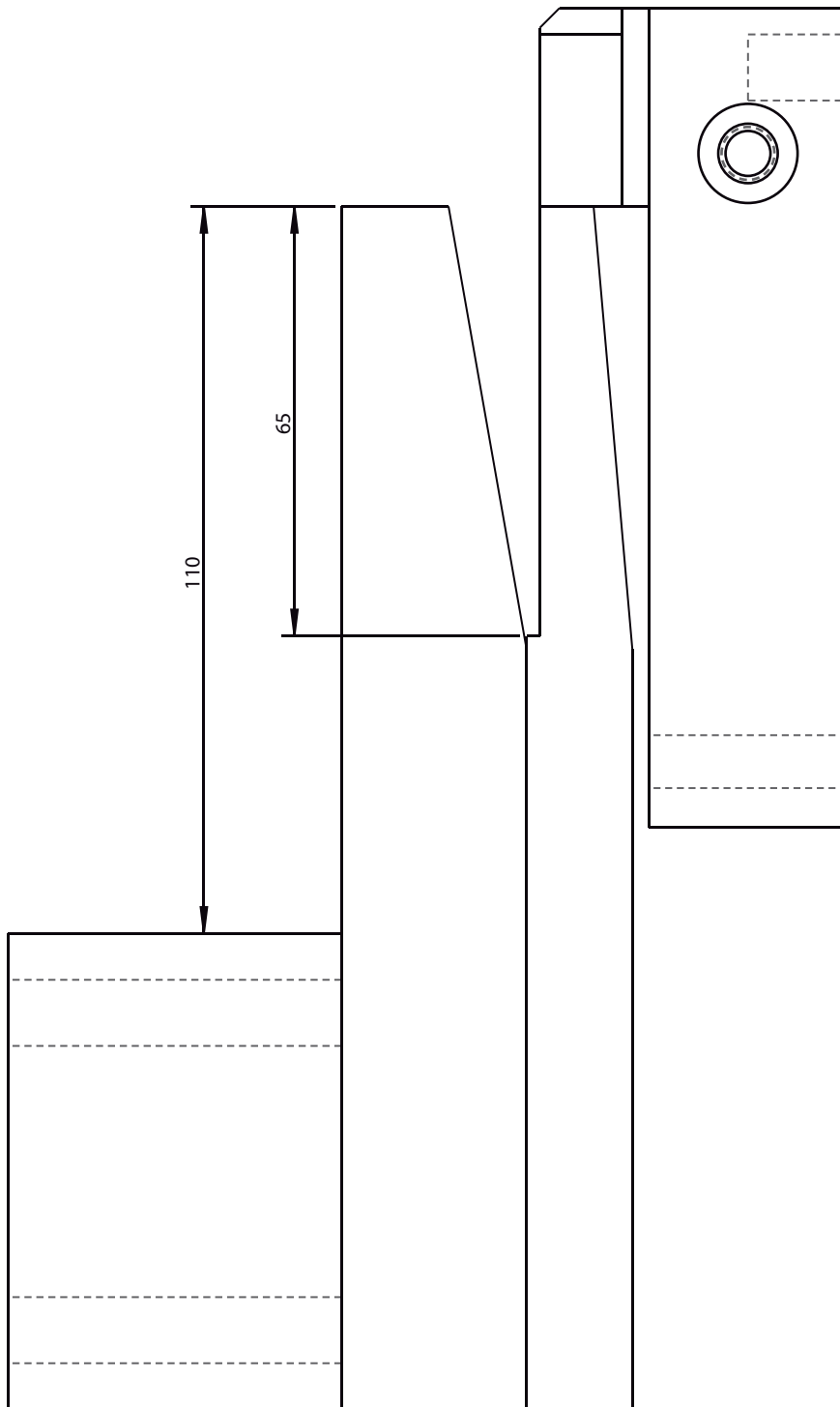
POK AT PREMIUM - RV 09/2016

NOTA : PRIMERO REALIZAR MECANIZADO EN CONJ06  
ZOCALO SIMPLE 1 GOLPE A 65mm.  
ZOCALO DOBLE 2 GOLPES , 1RO A 65 mm Y 2DO A 110 mm.



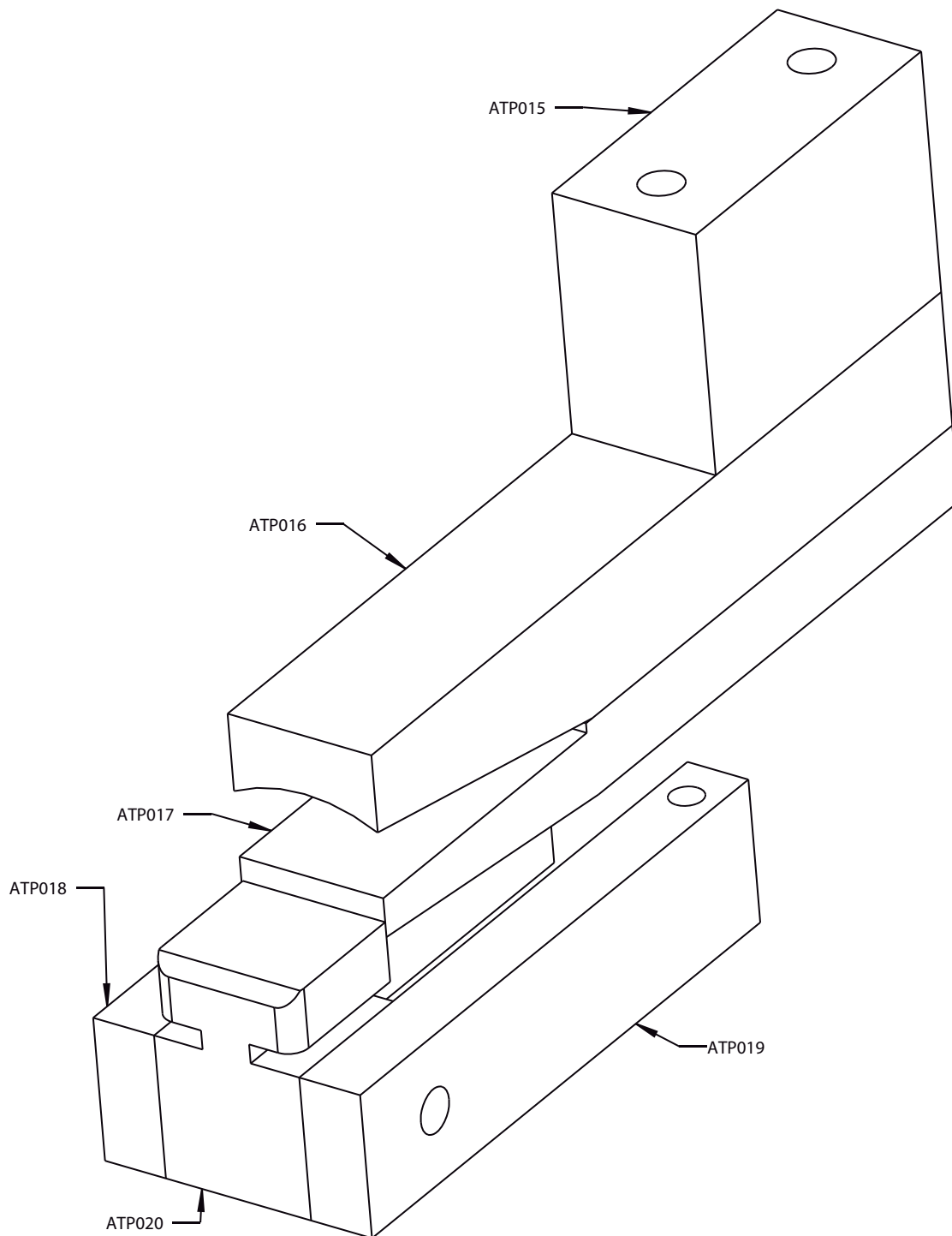
## 5 - CONJUNTO VACIADO

POK AT PREMIUM - RV 09/2016



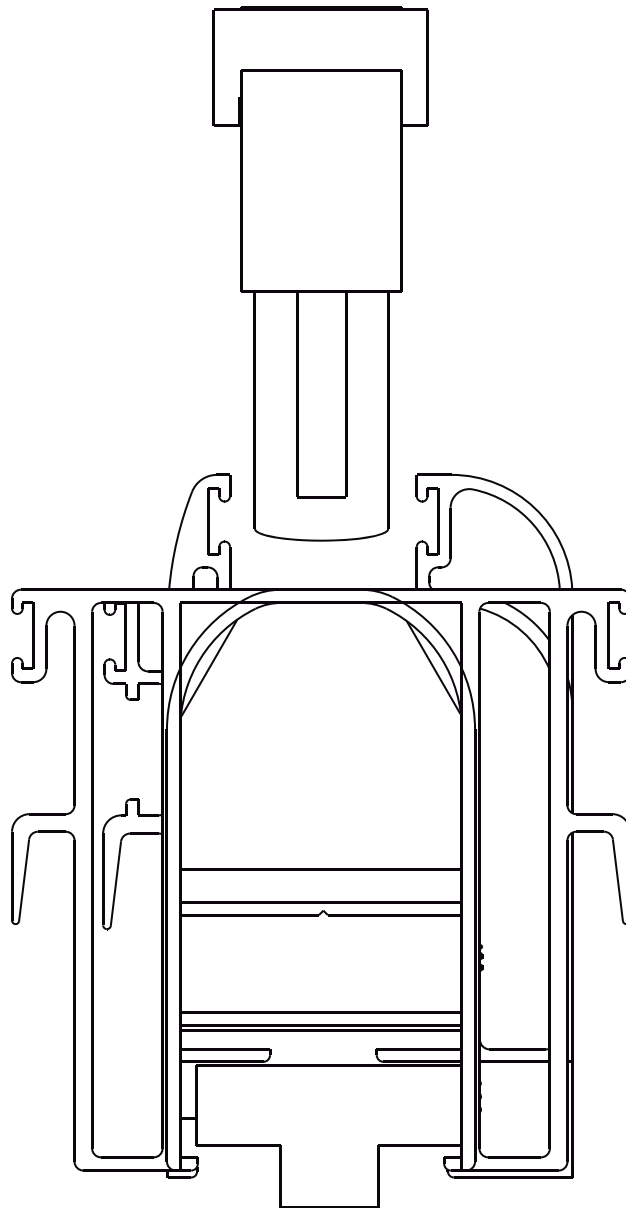
## 5 - CONJUNTO VACIADO // CÓDIGO DE PIEZAS

POK AT PREMIUM - RV 09/2016



## 6 - CONJUNTO HOJAS 3 GUÍAS

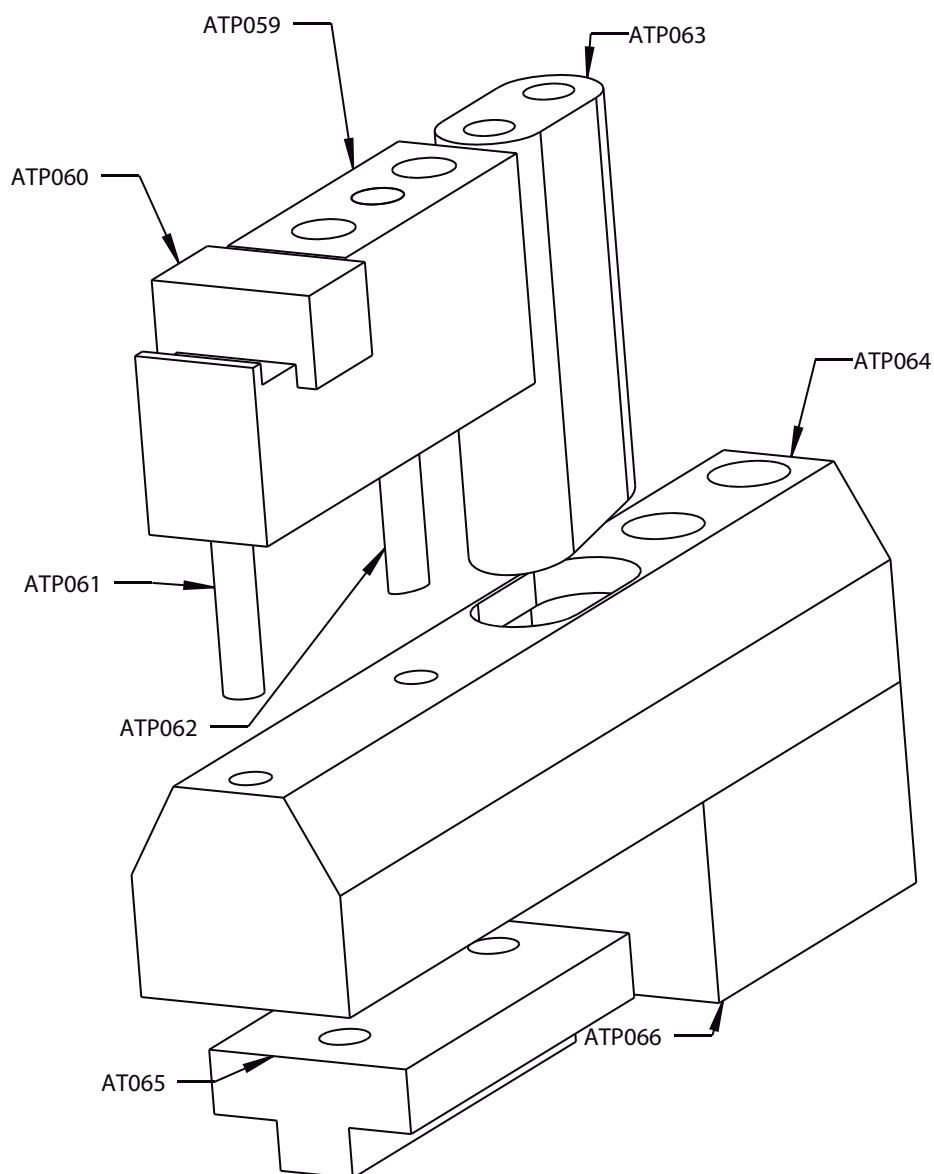
POK AT PREMIUM - RV 09/2016





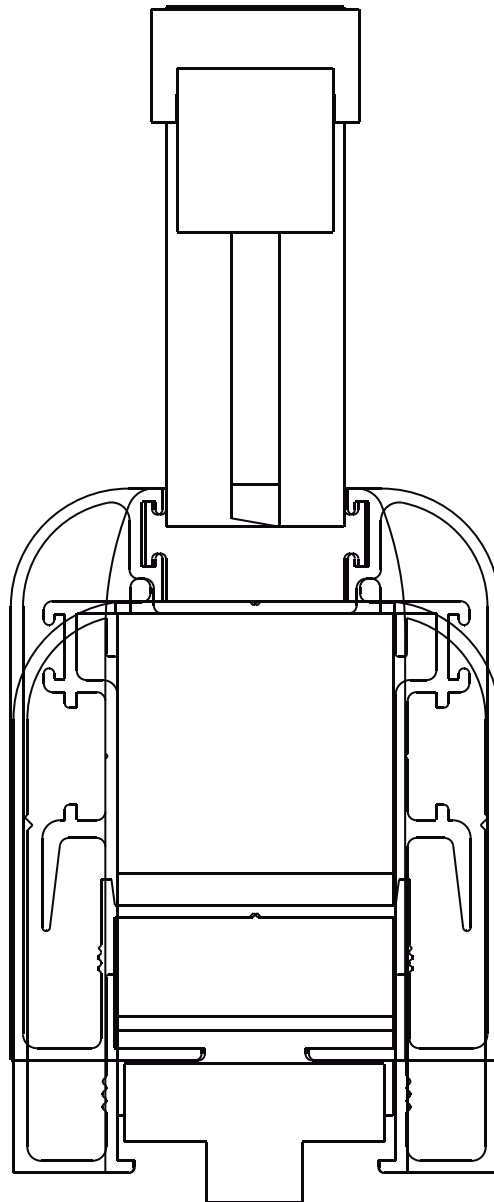
## 6 - CONJUNTO HOJAS 3 GUÍAS // CÓDIGOS DE PIEZAS

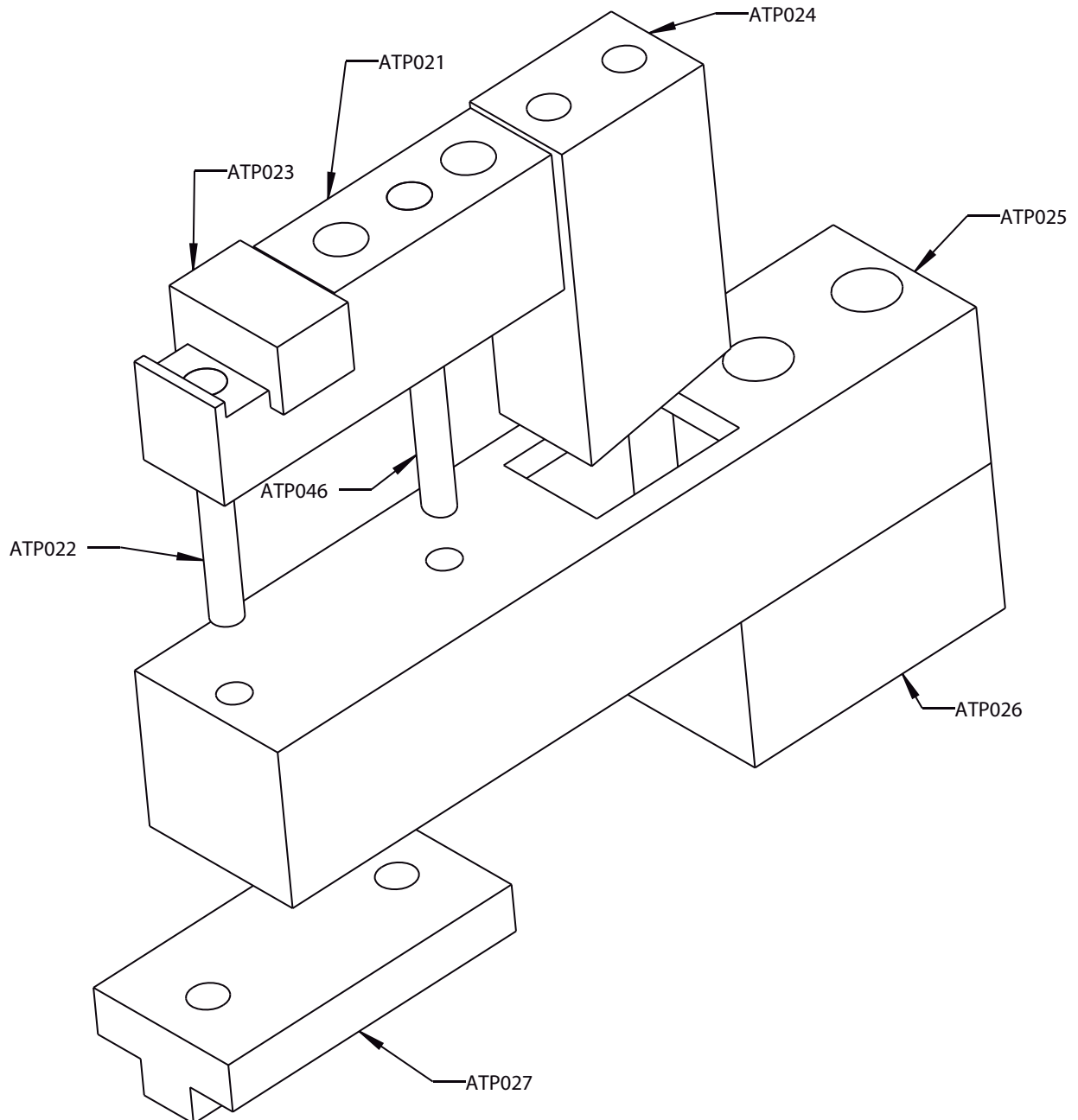
POK AT PREMIUM - RV 09/2016



## 7 - CONJUNTO HOJAS

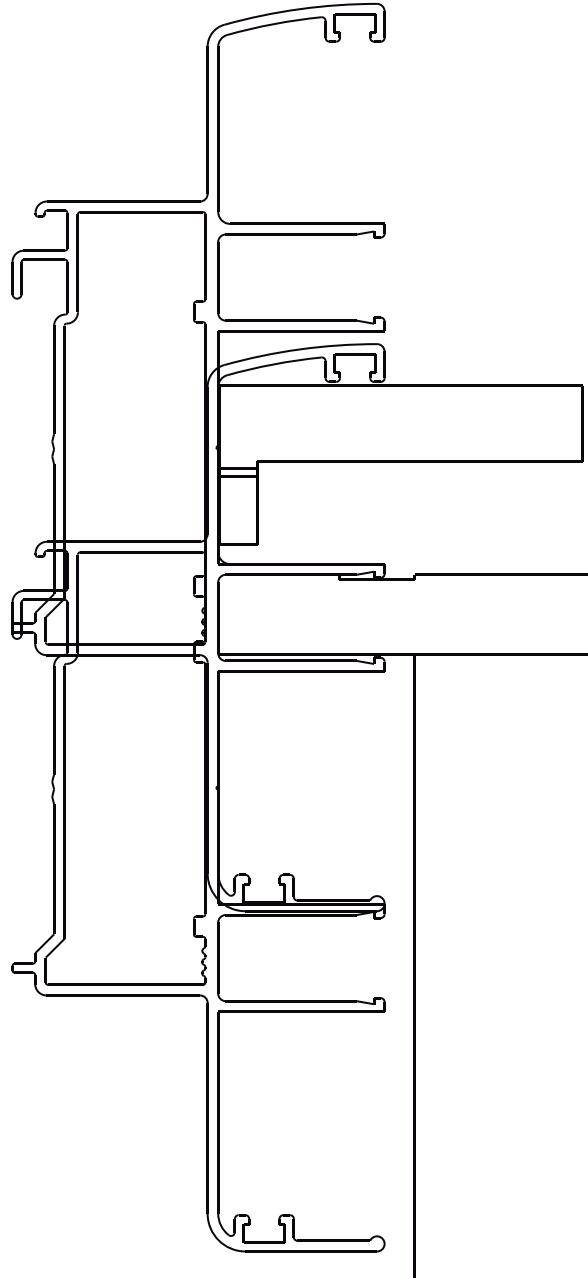
POK AT PREMIUM - RV 09/2016





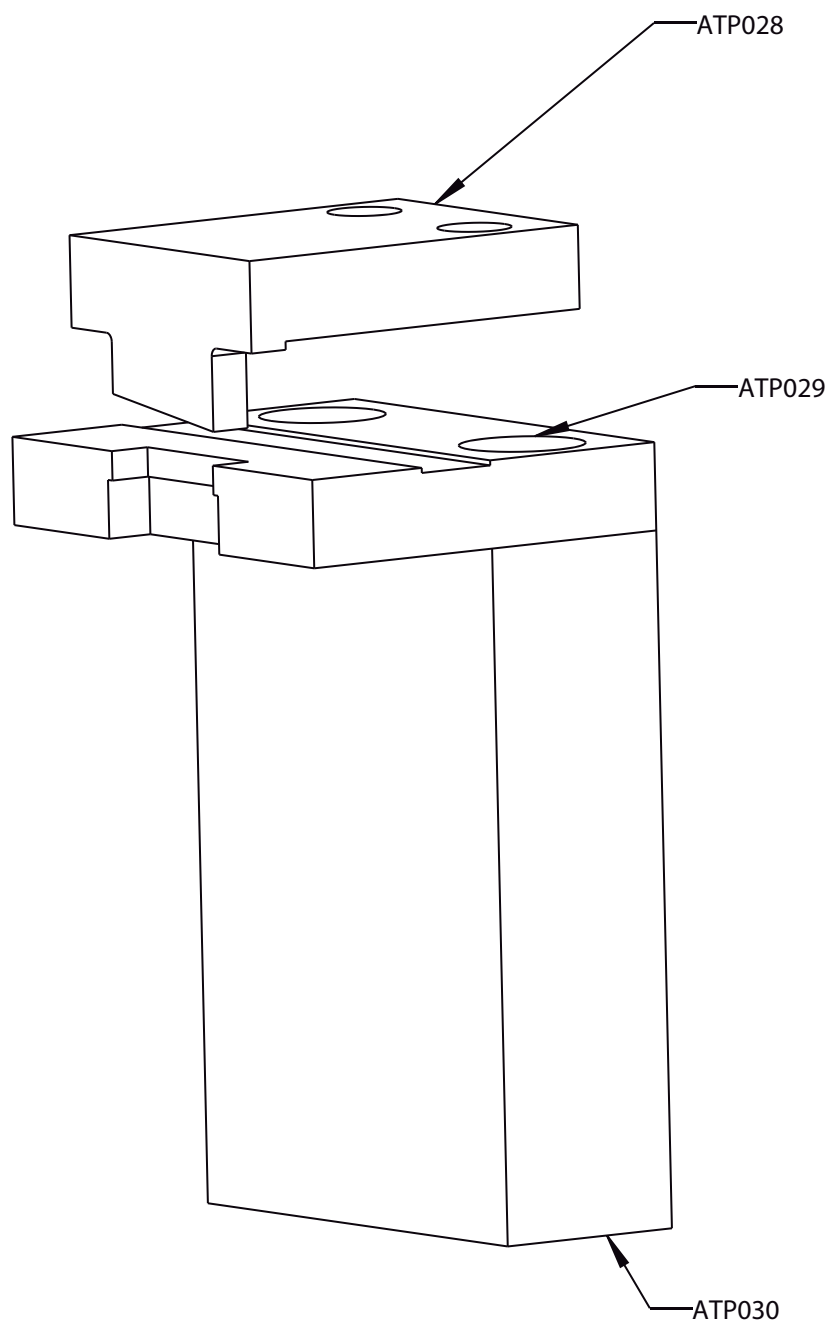
## 8 - CONJUNTO DESAGOTE

POK AT PREMIUM - RV 09/2016



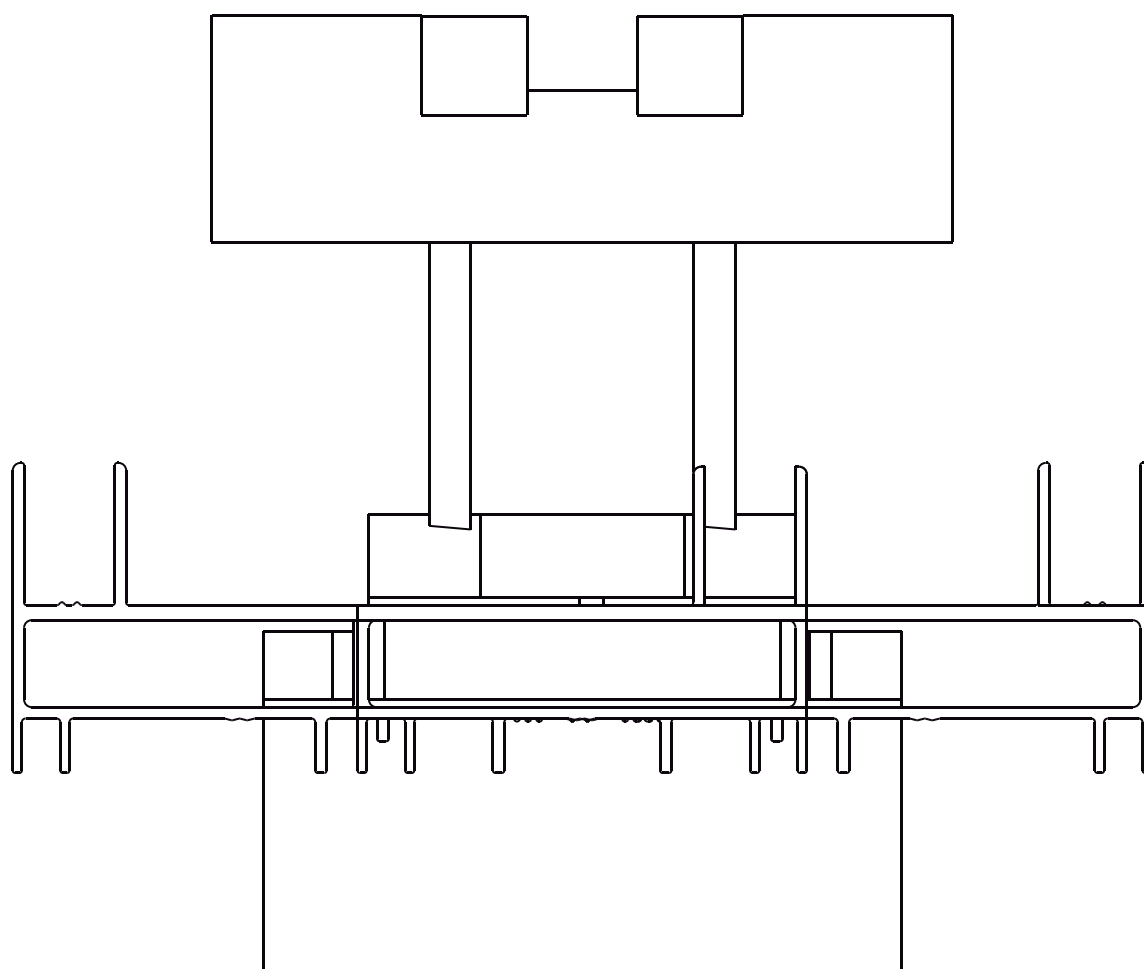
## 8 - CONJUNTO DESAGOTE // CÓDIGOS DE PIEZAS

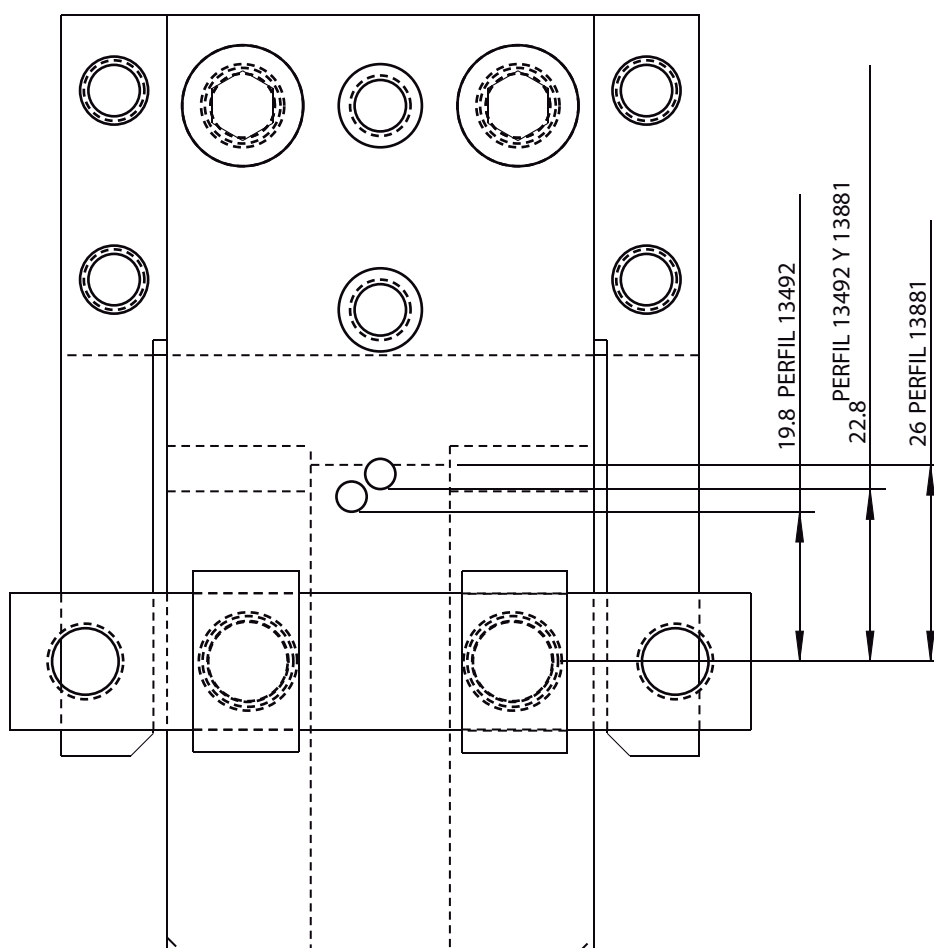
POK AT PREMIUM - RV 09/2016

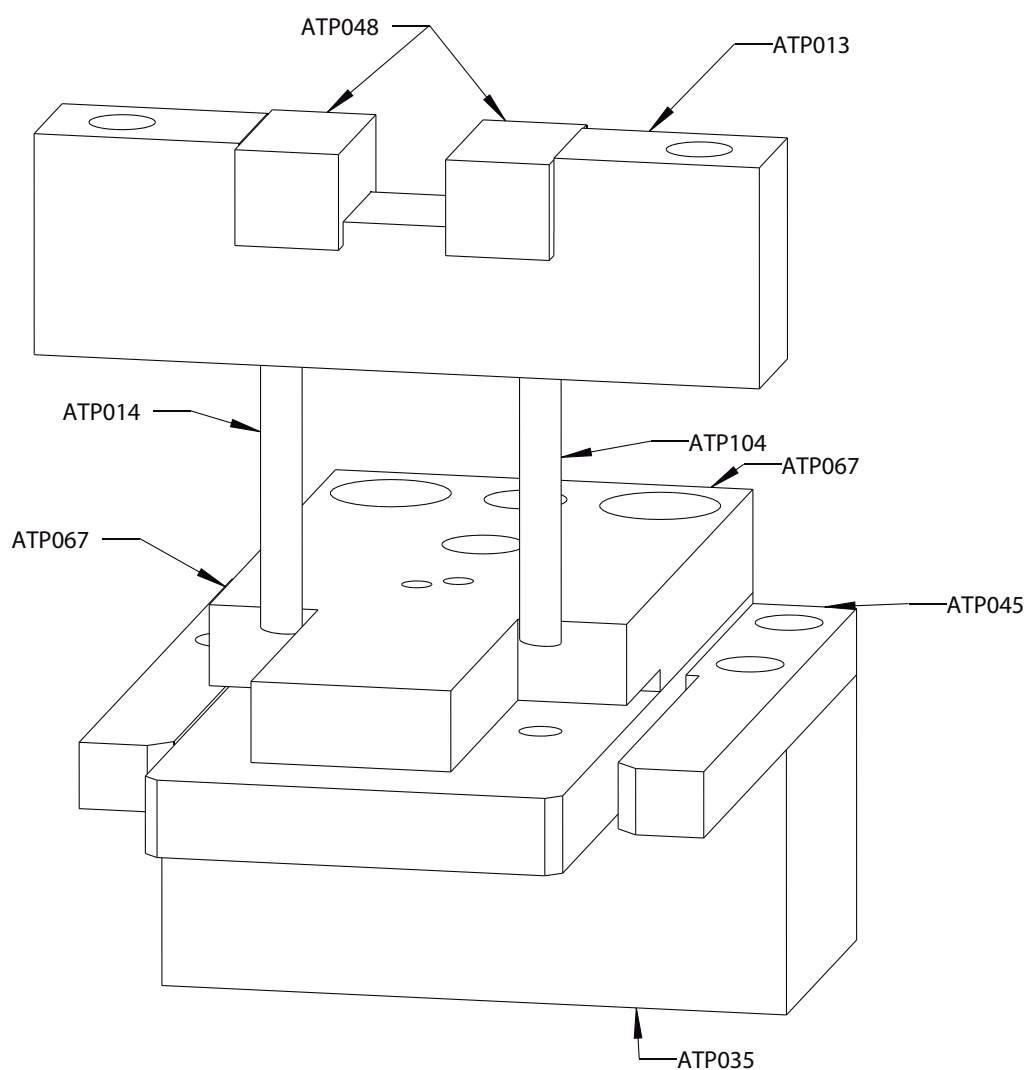


## 9 - CONJUNTO JAMBA

POK AT PREMIUM - RV 09/2016



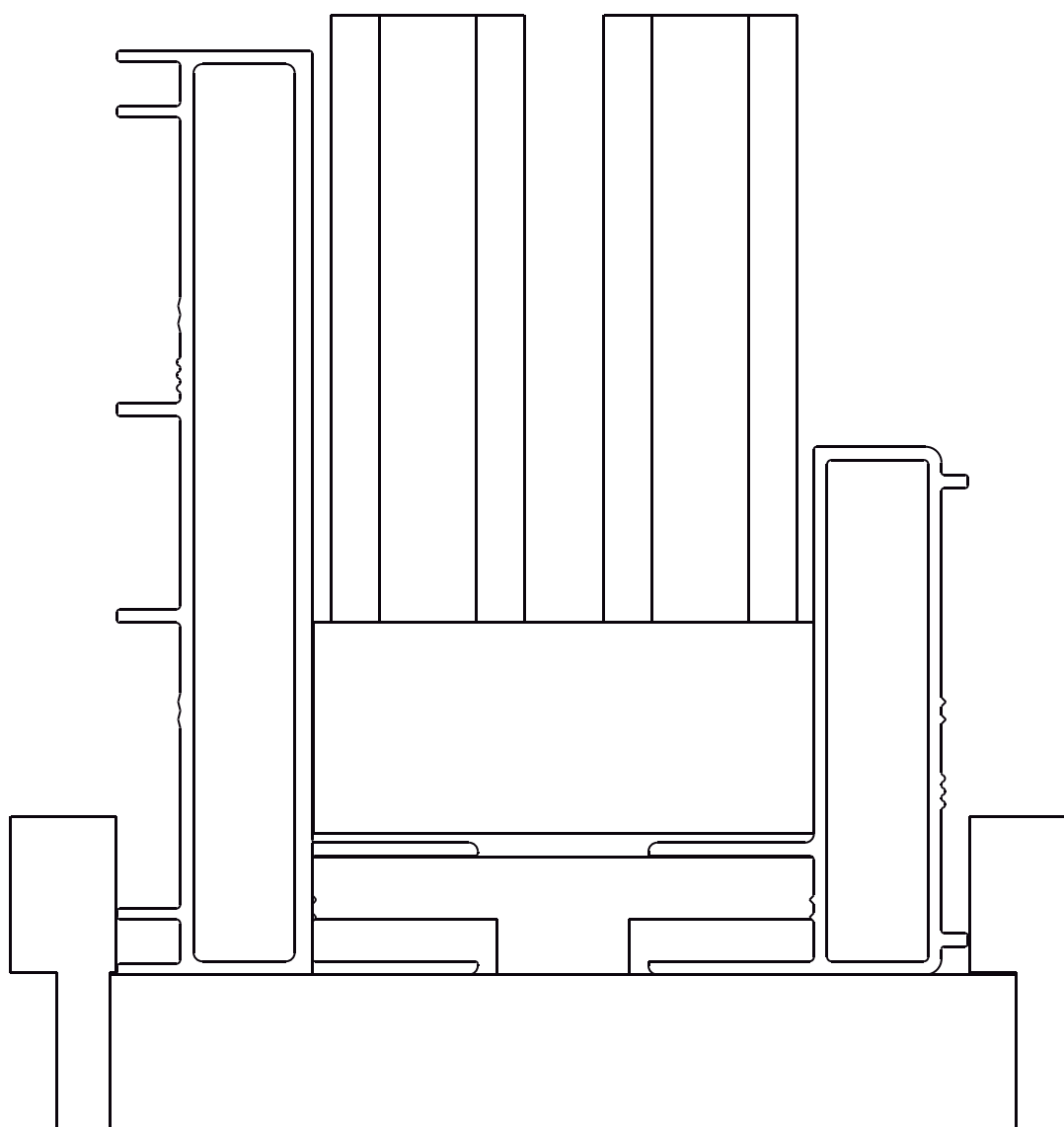






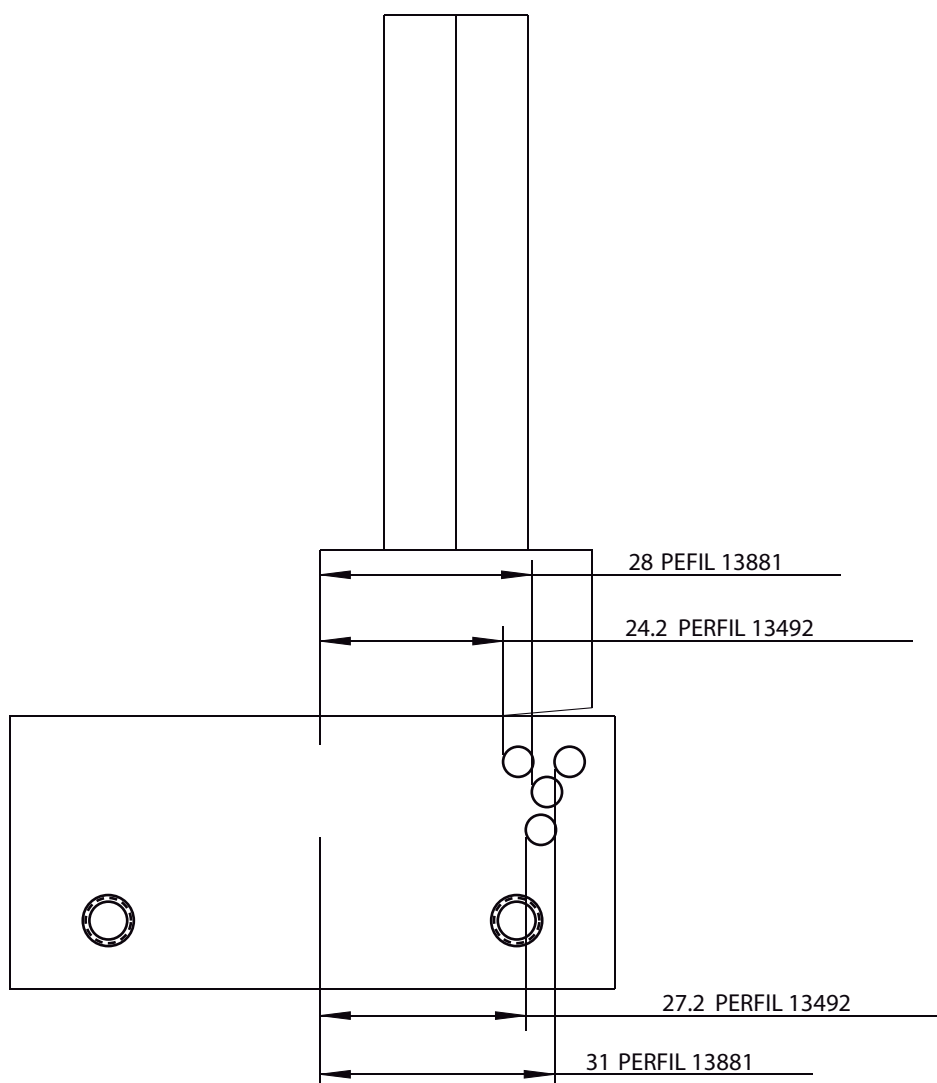
## 10 - CONJUNTO DESPUNTE ALETAS

POK AT PREMIUM - RV 09/2016



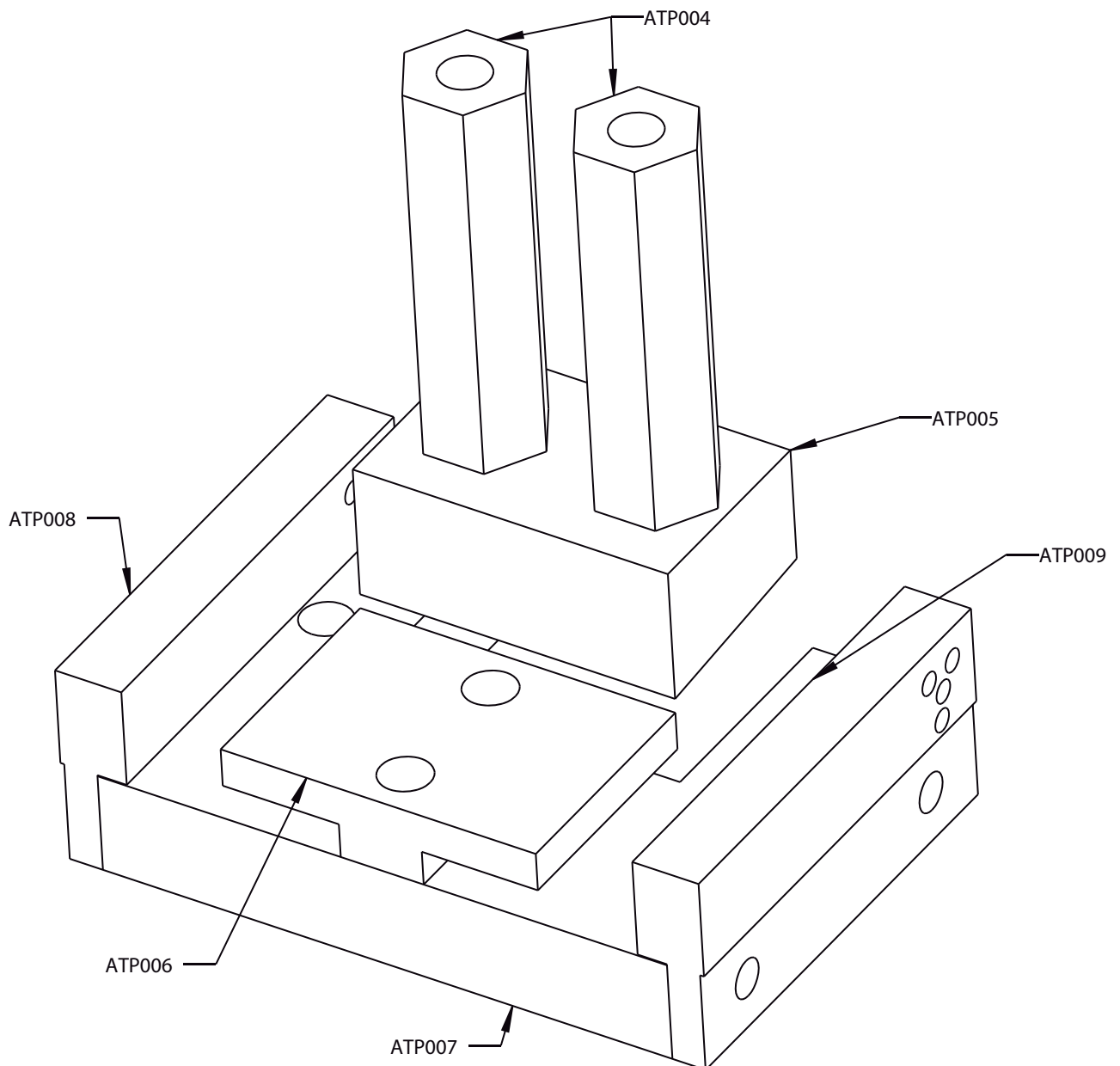
## 10 - CONJUNTO DESPUNTE ALETAS

POK AT PREMIUM - RV 09/2016



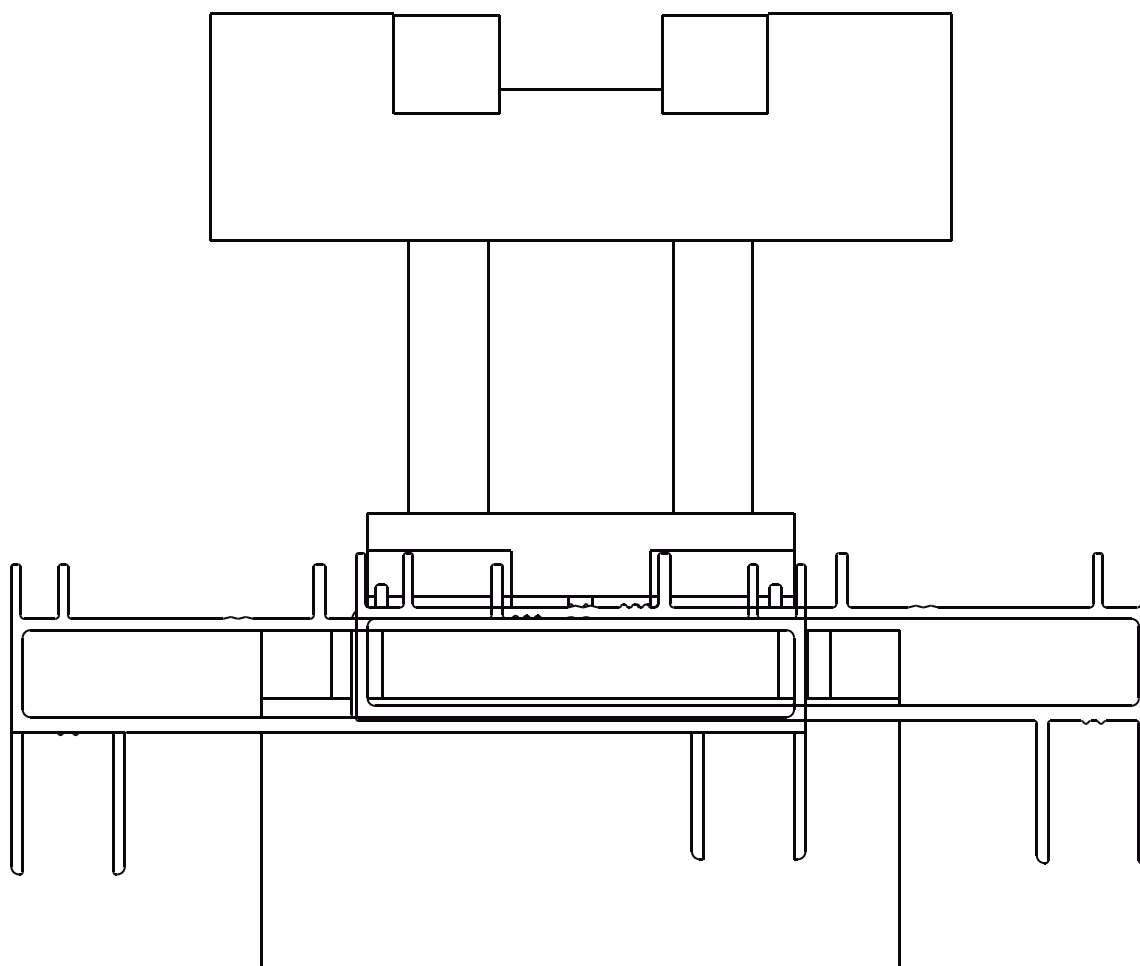
## 10 - CONJUNTO DESPUNTE ALETAS // CÓDIGOS DE PIEZAS

POK AT PREMIUM - RV 09/2016



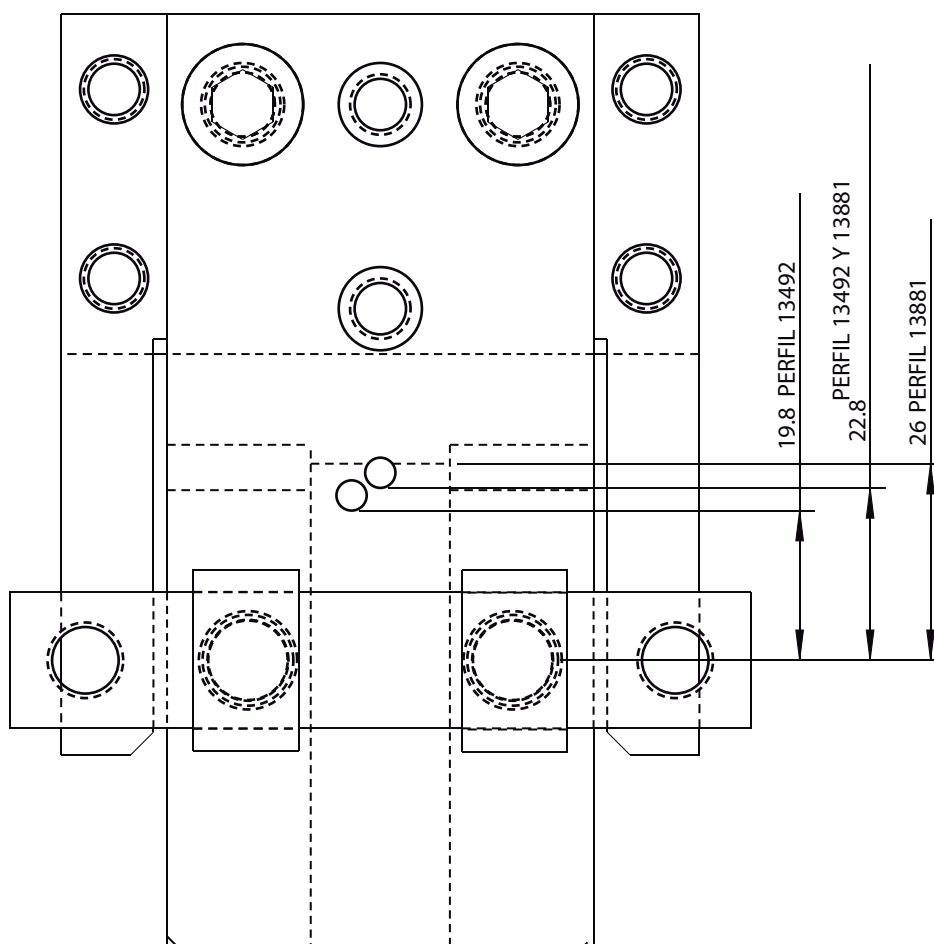
## 11 - CONJUNTO ALOJAMIENTO TORNILLOS JAMBA

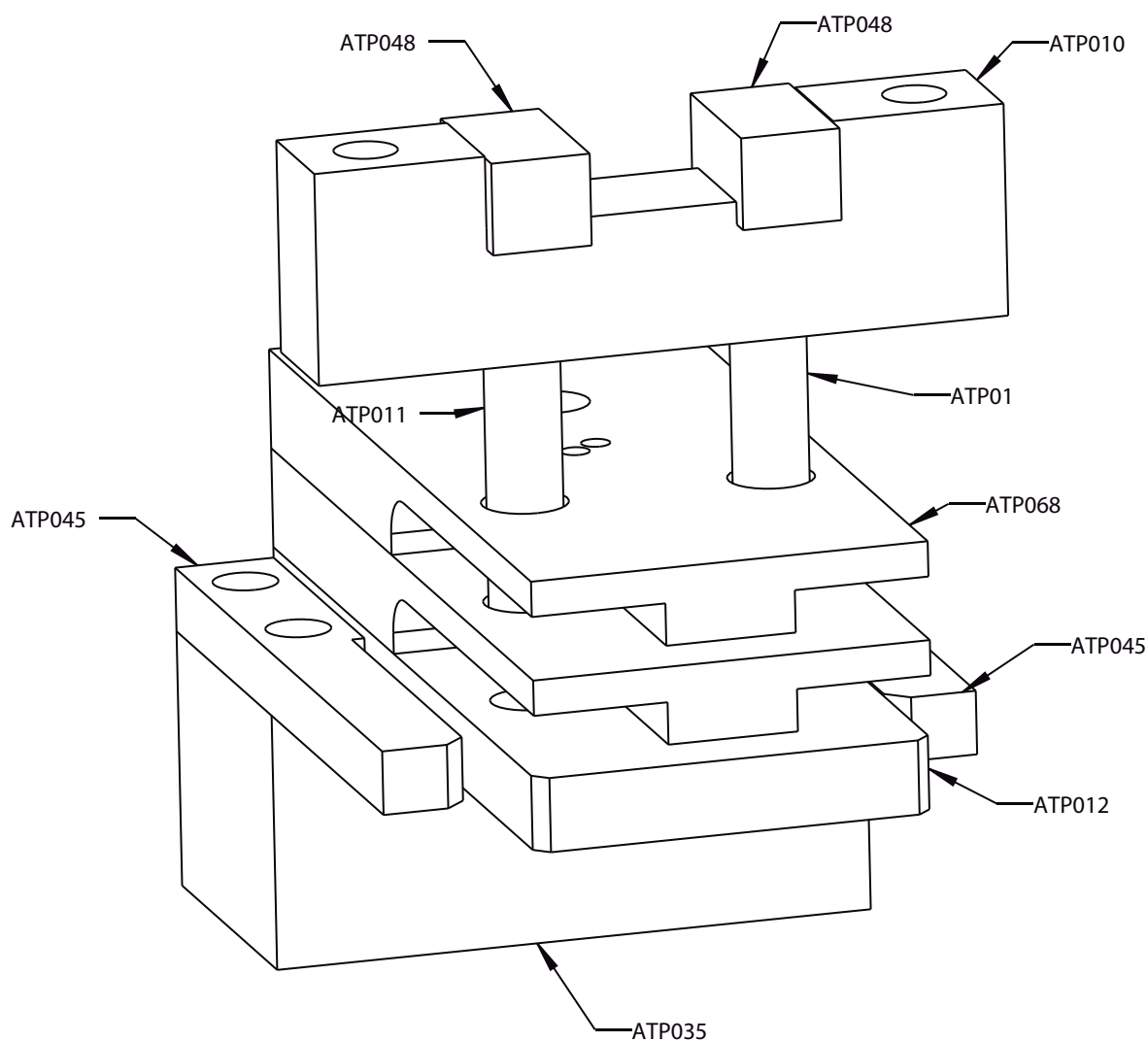
POK AT PREMIUM - RV 09/2016



## 11 - CONJUNTO ALOJAMIENTO TORNILLOS JAMBA

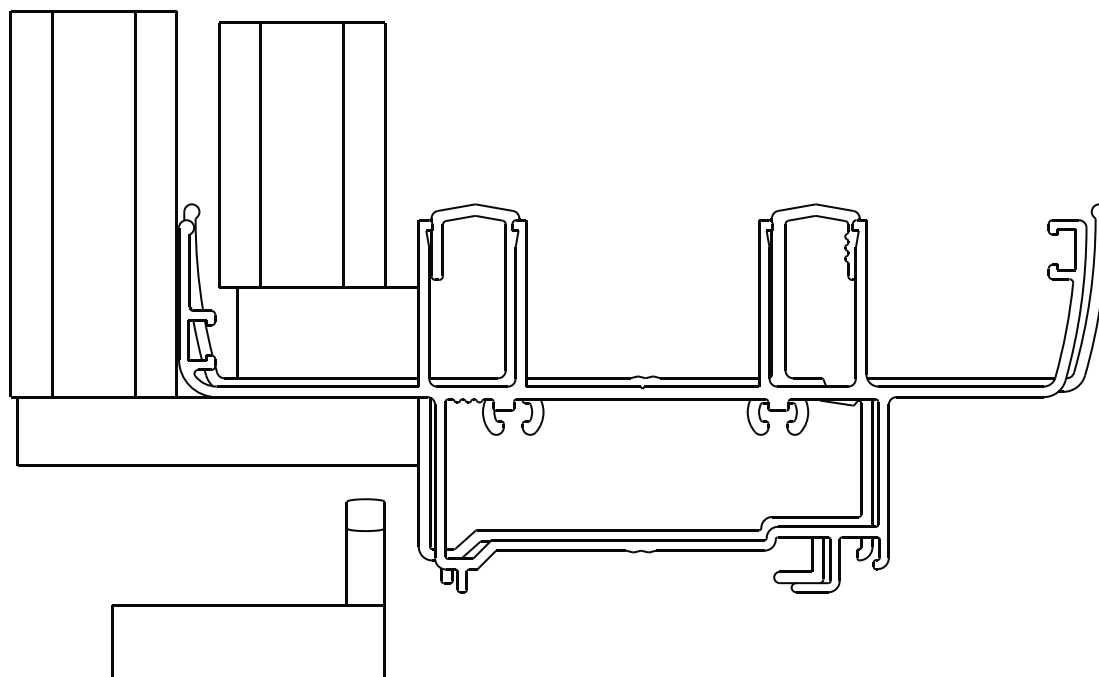
POK AT PREMIUM - RV 09/2016





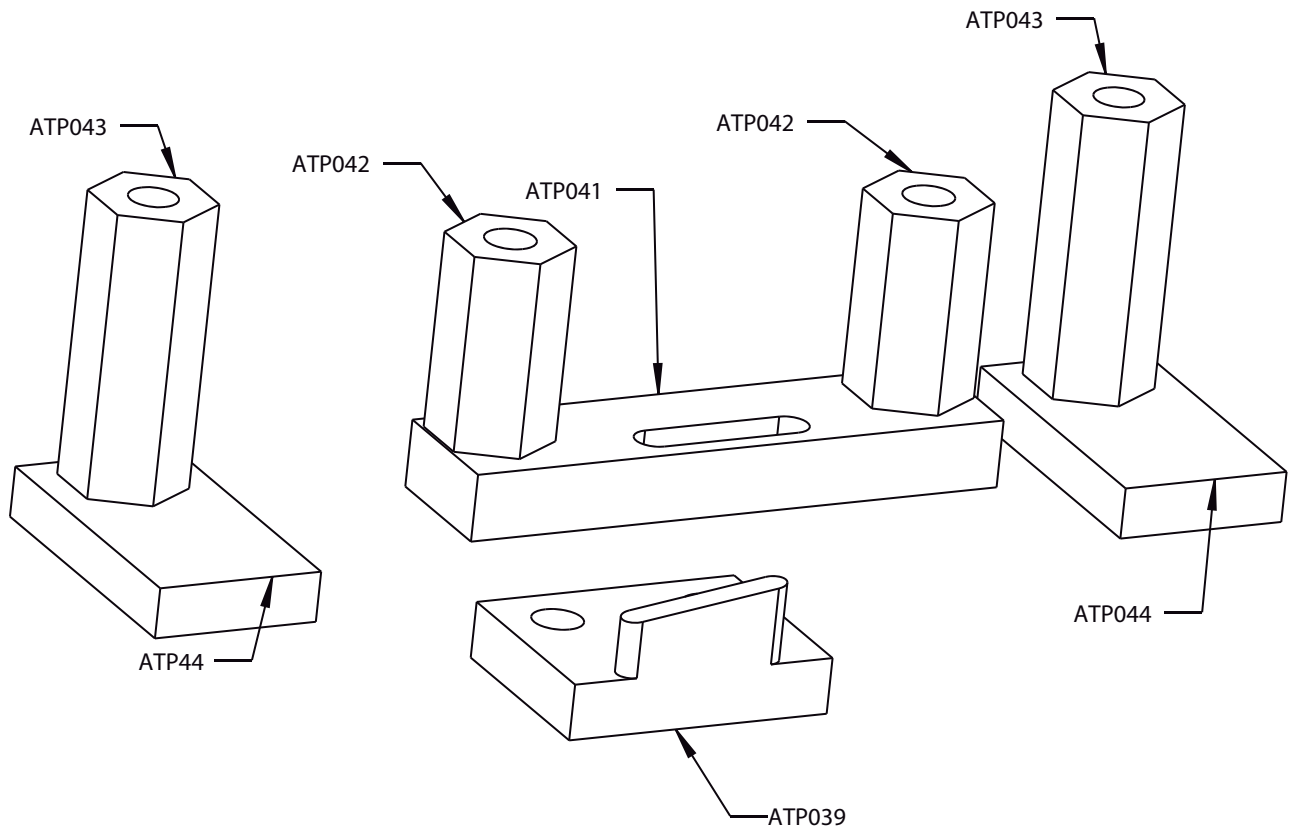
## 12 - CONJUNTO DESAGOTE UMBRAL

POK AT PREMIUM - RV 09/2016



## 12 - CONJUNTO DESAGOTE UMBRAL // CÓDIGOS DE PIEZAS

POK AT PREMIUM - RV 09/2016







## INSTRUCCIONES DE USO Y MANTENIMIENTO DE LAS MATRICES MANUALES Y/O NEUMATICAS

A continuación encontrará una serie de recomendaciones que realizamos para el uso y mantenimiento de las punzonadoras. Cuanto mejor las siga, más años de vida útil tendrá su equipo. El mantenimiento constante es la clave para lograr que su máquina se encuentre siempre en condiciones óptimas de trabajo.

- El lugar de trabajo donde se utilice la matriz debe estar perfectamente iluminado y con el espacio suficiente para el manejo de los perfiles a mecanizar.
- En el caso de máquinas neumáticas, la colocación y sujeción de la matriz en la prensa neumática –ó también manual- debe hacerse de forma rígida y segura, tanto en la parte superior como en la inferior.
- Introducir el perfil durante el mecanizado manteniendo las manos alejadas de la zona de trabajo de la matriz, de todo el manejo de topes u otras partes móviles de la matriz, etc. utilizando sus elementos de protección personal.
- No golpee nunca la matriz.
- No mecanice más de un perfil por vez.
- No mecanice otro material que no sea aluminio.
- Limpiar de virutas y de otros restos el interior de la matriz, utilizando un soplete o pincel
- Al realizar la limpieza usar sin excepción protectores oculares.
- Lubricar columnas, punzones y otros elementos móviles de la matriz con un spray lubricante o similar (tipo SAE 40) constantemente y que los conjuntos siempre estén mojados con aceite. Esto ayuda a una larga vida útil de cada pieza componente.
- **NUNCA PALANQUEAR UN PERFIL PARA SACARLO DE LA MATRIZ.** Si el perfil queda enganchado en la matriz es porque falta filo en el cortante (punzon) y también en la matriz (hembra). En ese caso se deberá proceder a realizar mantenimiento preventivo. Para sacar el perfil siempre haga movimientos lineales paralelos a la matriz (hacia delante y hacia atrás) para no sacarla de su centro.
- Comprobar periódicamente el filo de los elementos cortantes. Si los punzones dejan rebaba es síntoma de que hace falta afilado en cortantes.
- Todo mantenimiento y regulaciones, en caso de máquinas neumáticas, deben hacerse con el equipo desconectado de la línea de aire.
- Cuando no se trabaje por tiempo prolongado, guardar la matriz en un lugar seco y lejos de atmósferas agresivas; evitar el deterioro con algún producto lubricante antioxidante.
- En el caso de prensas neumáticas recuerde controlar periódicamente el equipo FRL ubicado en el costado de la máquina verificando que no esté llena la trampa de agua ni que falte aceite en el recipiente de lubricación interna de la máquina. Verifique que el equipo no tenga pérdidas de aire y recuerde que cuando llena el recipiente de aceite debe purgar el sistema utilizando el botón azul (presionarlo 15 segundos).
- Limpie la matriz periódicamente con algún tipo de producto como el kerosene que no dañe las piezas componente y recuerde luego volver a aceitar la matriz con aceite tipo SAE 40. La lubricación debe ser cuantiosa y constante durante el mecanizado de perfiles.
- En caso de tener algún problema con la matriz deberá ponerse en contacto con la empresa o con el distribuidor autorizado antes de realizar cualquier reparación ó desarme total/parcial para recibir asesoramiento de cómo realizarlo.

CENTRO DE ATENCIÓN A CLIENTES: (011) 4738-2500 (desde el exterior 0054-11-47382500)

Dto. Técnico  
OK INDUSTRIAL SRL



## OK INDUSTRIAL SRL

EQUIPAMIENTO INTEGRAL PARA CARPINTERIAS DE ALUMINIO Y PVC



Management  
System  
ISO 9001:2008

www.tuv.com  
ID 9108624322

Nos complace informar que en Mayo 2015 hemos certificado a nuestra empresa en las normas de calidad internacionales ISO 9001:2008 con la certificadora TÜV Rheinland.

ventas@okindustrial.com.ar  
www.okindustrial.com.ar

**Atención Personalizada y Show Room**

Calle 148 (ex. Moreno) Nº 1900 esq. Italia / CP: 1653 Villa Ballester / Pcia. Buenos Aires / República Argentina  
Lineas Rotativas: (0054-11) 4738-2500 / 4738-2999 / 4738-1700